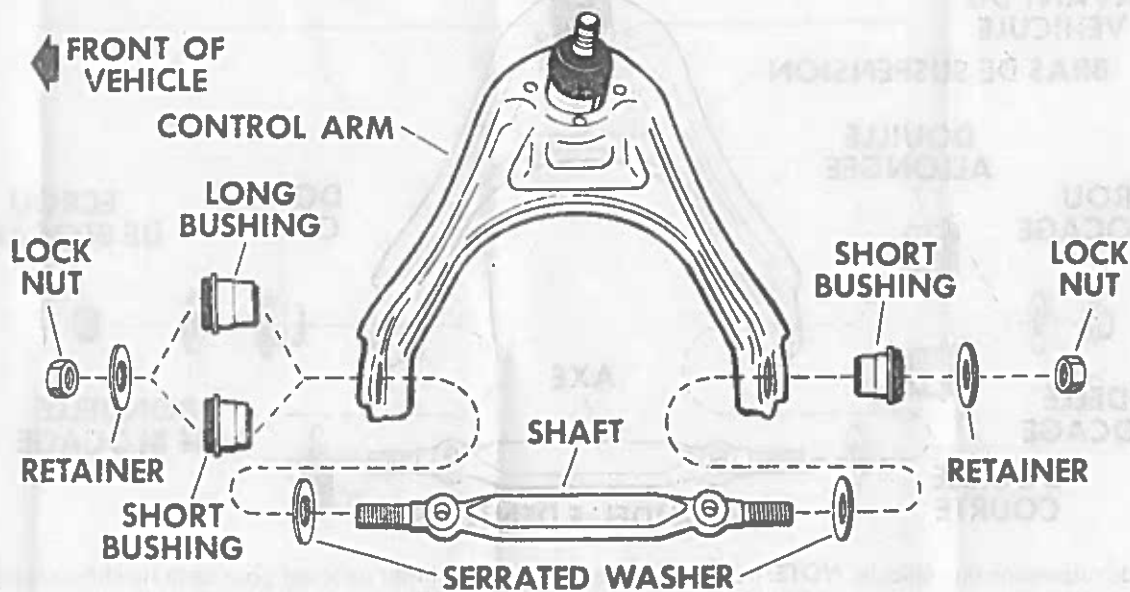


INSTALLATION INSTRUCTIONS FOR OFFSET UPPER INNER SHAFT KIT



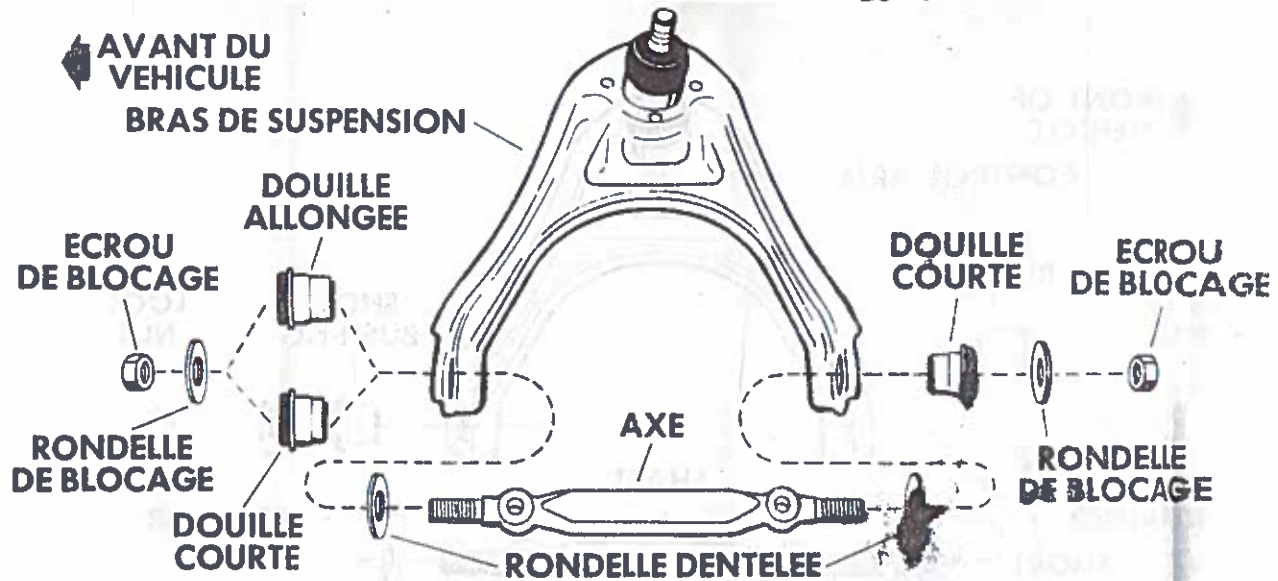
1. Remove upper control arm assembly from the car. **NOTE:** It may be necessary to pry rear knurled shaft mounting bolt from frame in order for arm to clear exhaust manifold or steering column shaft.
2. Inspect shaft ends to see if there are lock nuts or welded nuts installed, and whether or not there are serrated washers between each shaft shoulder and bushing, as follows:
 - a) If both shaft end nuts are welded nuts, shaft must be cut into two pieces. Cut shaft in the center bar area if there is no serrated washer on either shaft end. If one or both ends have a serrated washer, cut shaft next to one serrated washer and drive serrated washer off of bushing end. Each part of shaft can then be driven out of control arm along with bushing and retainer attached.
 - b) If one shaft end has a lock nut and the other has a welded nut, remove lock nut and retainer and drive shaft and other end bushing with retainer and welded nut out of control arm if no serrated washer is between shaft shoulder and bushing on welded nut end. Otherwise, cut shaft next to serrated washer on welded nut end and drive serrated washer off of bushing end. Each part of shaft can then be driven out of control arm along with bushing and retainer attached.
 - c) If both shaft ends have lock nuts, then each bushing can be driven out of control arm independently of the shaft after lock nuts and retainers are removed.

CAUTION: Be careful not to damage control arm in any way when removing bushings and shaft.

3. Install new bushings and new shaft into control arm, as illustrated above, with each serrated washer supplied between shaft shoulder and bushing. Make certain that long bushing, if one short and one long are supplied, is pressed into hole in front side of control arm, as mounted on the car. Loosely assemble retainers supplied cupped towards bushings and thread lock nuts supplied onto both ends of pivot shaft. Orient shaft in correct position for mounting to the frame, either with the offset on the wheel side for more positive camber or on the inboard side for more negative camber, as required. Do not tighten lock nuts at this time.
4. Install upper control arm assembly on the car with alignment shims positioned between the pivot shaft and frame on their respective bolts. Be sure to press rear mounting bolt back into frame mounting hole if previously removed as described in Step # 1. Torque original mounting nuts to 75 foot pounds for ½ inch diameter bolts, or 55 foot pounds (75 newton meters) for 12mm diameter bolts.
5. With the weight of the vehicle on the wheels at the curb height position, tighten pivot shaft end lock nuts to 70 foot pounds of torque.
6. Check front-end alignment and adjust if necessary.

NOTE: The parts in this kit are designed to replace the worn or non-functioning original equipment parts in the vehicle as produced by the car factory. These parts are not designed for installation on vehicles where the suspension and/or steering systems have been modified for racing, competition, or any other purpose.

D'AXE SUPERIEUR A DOUILLES EXCENTRIQUES



1. Retirer le bras de suspension du véhicule. **NOTE:** Il sera peut-être nécessaire d'utiliser un levier pour sortir du châssis le boulon maleté qui se trouve à l'arrière de l'axe afin de pouvoir retirer le bras de suspension sans accrocher le collecteur d'échappement ou l'arbre de direction.
2. Vérifier les bouts de l'axe pour voir s'il est pourvu d'écrous de blocage vissés ou d'écrous soudés, pour voir aussi s'il y a des rondelles dentelées entre l'épaulement de l'axe et la douille, procéder comme suit:
 - a) S'il y a des écrous soudés à chacun des bouts, il faut couper l'axe en morceaux. S'il n'y a pas de rondelle dentelée à aucun des bouts, couper l'axe en son centre. S'il y a une rondelle dentelée à un bout, ou même aux deux bouts, couper l'axe au ras d'une de ces rondelles et sortir cette dernière. En procédant ainsi l'on peut retirer les deux bouts de l'axe avec douille, rondelle de blocage et écrou de blocage.
 - b) S'il y a un écrou vissé à un bout de l'axe et un écrou soudé à l'autre bout, enlever l'écrou de blocage vissé ainsi que la rondelle de blocage et repousser l'axe vers l'autre côté afin de sortir du bras de suspension l'autre douille qui elle est retenue par un écrou soudé. Tout ira bien pour ce faire s'il n'y a pas de rondelle dentelée entre l'épaulement de l'axe et le bras de suspension. S'il y a un écrou vissé à un bout de l'axe et un écrou soudé à l'autre bout et qu'en plus il se trouve une rondelle dentelée entre l'épaulement de l'axe et le bras de suspension, il faut couper l'axe au ras de la rondelle dentelée, sortir cette dernière et enfin retirer le bout soudé de l'axe. Ainsi les deux bouts de l'axe peuvent être retirés, avec douille, rondelle de blocage et écrou soudé.
 - c) S'il y a un écrou vissé à chacun des bouts de l'axe, on peut retirer les douilles en dévissant les écrous de blocage et en retirant les rondelles de blocage.

ATTENTION: Retirer les douilles et l'axe du bras de suspension, délicatement pour ne pas endommager ce dernier.

3. Assembler l'axe neuf et les nouvelles douilles ci-inclus dans le bras de suspension, tel que démontré ci-haut, en insérant chaque rondelle dentelée entre l'épaulement de l'axe et la douille. Si dans ce nécessaire il se trouve une douille allongée et une douille courte, s'assurer que la douille allongée est pressée dans l'ouverture qui se trouve à l'avant du bras de suspension (lorsque le bras de suspension est posé sous la voiture). Sans serrer, poser la rondelle de blocage ci-incluse et voir à ce que sa partie concave épouse bien la douille. Visser les écrous de blocage ci-inclus à chacun des bouts de l'axe. Décider de la position à donner à l'axe lorsque il sera boulonné au châssis car en plaçant le bout décentré de l'axe du côté de la roue, on augmente l'angle positif de carrosserie, alors qu'en plaçant le bout décentré de l'axe vers le centre du véhicule, on augmente l'angle négatif de carrosserie; il faut choisir. Ne pas serrer encore les écrous de blocage de bouts de l'axe.
4. Installer le bras de suspension supérieur dans la voiture en plaçant des cales de hauteur entre l'arbre de pivot et le châssis sur leurs boulons respectifs. S'assurer de rentrer de force le boulon de montage arrière dans le trou d'assemblage du châssis, si on l'a déjà enlevé comme indiqué à l'étape n° 1. Serrer les écrous d'assemblage d'origine au couple de 75 pi lb dans le cas des boulons 1/2" ou de 55 pi lb (75 N-m) dans le cas des boulons 12 mm.
5. En se servant du poids du véhicule déposé sur ses roues à la hauteur de train routier, serrer les écrous d'arrêt à l'extrémité de l'arbre de pivot, au couple de 70 pi lb.
6. Vérifier l'alignement de l'extrémité avant et le régler, s'il y a lieu.

NOTE: Les pièces de ce kit sont fabriquées en fonction du remplacement des pièces d'origine usées ou hors d'état de service, ces véhicules tels qu'ils sont produits par les fabricants d'automobiles. Ces pièces ne sont pas destinées aux véhicules dont la suspension ou la conduite a été modifiée en vue des courses automobiles ou pour tout autre motif.