

INSTALLATION INSTRUCTIONS

1. Remove old idler arm from vehicle and discard.
2. Position rubber seals (A) using the thick seal on the long end and the thin seal on the short end. Install idler arm to frame bracket using washer (B) on short end of bushing. If two washers are supplied assemble one washer (B) on short end of bushing and remaining (B) on long end of bushing.
3. Insert bolt through bracket end and tighten nut to 55-65 foot pounds of torque.
4. Install grease fitting (C).
5. Install remaining rubber seal on linkage end of idler arm and install to center link and tighten nut to 30-40 foot pounds of torque. Lock with cotter pin.
6. Advise car owner that idler arm has lubrication fittings and must be lubricated every 2,000 to 4,000 miles.

NOTE: THIS KIT MAY CONTAIN SELF TAPPING GREASE FITTING(S) FOR THREADED OR NON-THREADED HOLES.

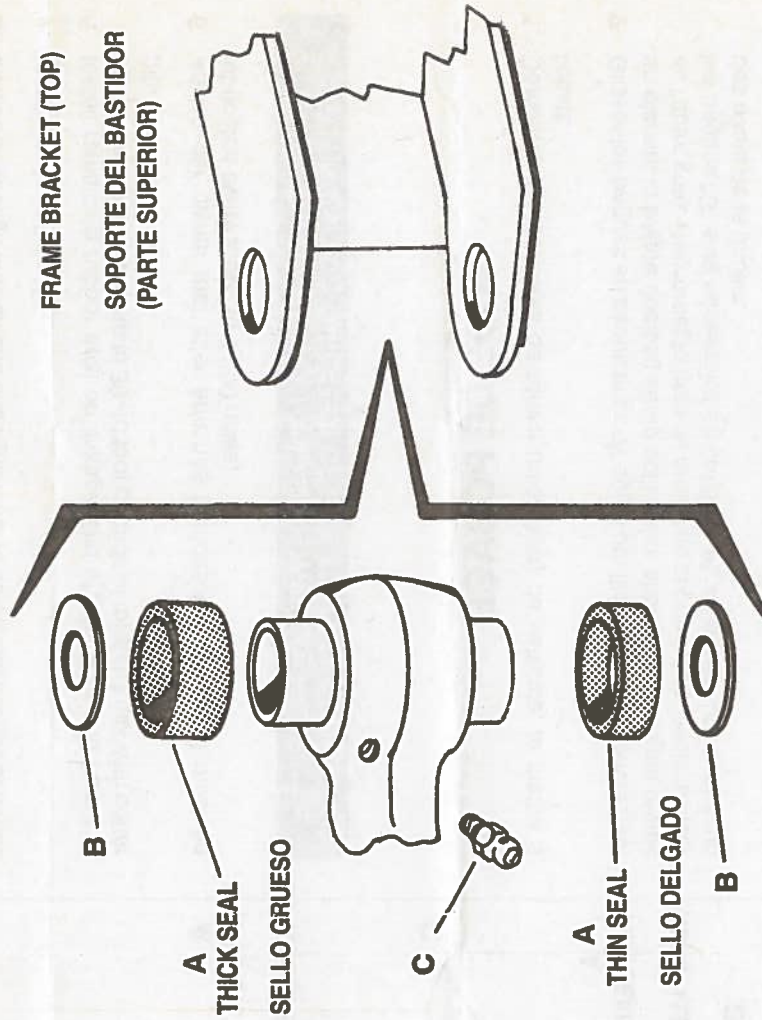
INSTRUCCIONES PARA LA INSTALACION

1. Sacar el viejo brazo loco del vehículo y descartarlo.
2. Colocar los sellos de caucho (A) usando el sello grueso en el extremo largo y el sello delgado en el extremo corto. Instalar el brazo loco en el soporte del bastidor usando la arandela (B) en el extremo corto de la camisa. Si se suministran dos arandelas, montar una arandela (B) en el extremo corto de la camisa y la arandela restante (B) en el extremo largo de la camisa.
3. Insertar el perno a través del extremo del soporte y apretar la tuerca a 55-65 pie/libras de torsión.
4. Instalar los accesorios para engrase (C).
5. Instalar el sello de caucho que queda sobre el extremo de conexión del brazo loco e instalar para centrar el extremo de conexión y apretar la tuerca a 30-40 pie/libras de torsión. Cerrar con chaveta.
6. Informar al propietario del coche que el brazo loco tiene accesorios para engrase y que debe de lubricarse cada 2,000 a 4,000 millas.

NOTA: ESTE EQUIPO PUEDE CONTENER ACCESORIOS DE ENGRASAMIENTO AUTOMATICO PARA AGUJEROS DE ROSCA Y SIN ROSCA.

NOTE: After installation, check clearance between the steering linkage and the oil pan, torsion bars, and exhaust pipe while turning the wheels thru their complete arc of travel, to extreme left and right positions. If wheel movement is obstructed due to linkage contact, check vehicle for loose motor mounts, or for bent frame or idler arm bracket, etc.

NOTE: The parts in this kit are designed to replace the worn or non-functioning original equipment parts in the vehicle as produced by the car factory. These parts are not designed for installation on vehicles where the suspension and/or steering systems have been modified for racing, competition, or any other purpose.



NOTA: Después de la instalación, verificar el espacio libre entre la articulación de dirección y el colector de aceite, barras de torsión, y tubo de escape mientras se les da vuelta a las ruedas hasta completar el arco del recorrido, a las posiciones extremas de izquierda y derecha. Si el movimiento de la rueda está obstruido debido al contacto de la articulación, verificar el vehículo para los soportes flojos del motor, o para ver si el soporte del bastidor o del brazo loco, etc. está torcido.

NOTA: Las partes en este juego están destinadas para reemplazar las partes gastadas o que no funcione del equipo original en el vehículo tal como ha sido fabricada en la fábrica de carros. Estas partes no están destinadas para ser instalados en vehículos en los cuales los sistemas de suspensión y/o dirección hayan sido modificados para carretas de autos, competencia, o para cualquier otro objeto.

INSTALLATION INSTRUCTIONS

1. Remove old idler arm from vehicle and discard.
2. Position rubber seals (A) using the thick seal on the long end and the thin seal on the short end. Install idler arm to frame bracket using washer (B) on short end of bushing. If two washers are supplied assemble one washer (B) on short end of bushing and remaining (B) on long end of bushing.
3. Insert bolt through bracket end and tighten nut to 55-65 foot pounds of torque.
4. Install grease fitting (C).
5. Install remaining rubber seal on linkage end of idler arm and install to center link and tighten nut to 30-40 foot pounds of torque. Lock with cotter pin.
6. Advise car owner that idler arm has lubrication fittings and must be lubricated every 2,000 to 4,000 miles.

NOTE: THIS KIT MAY CONTAIN SELF TAPPING GREASE FITTING(S) FOR THREADED OR NON-THREADED HOLES.

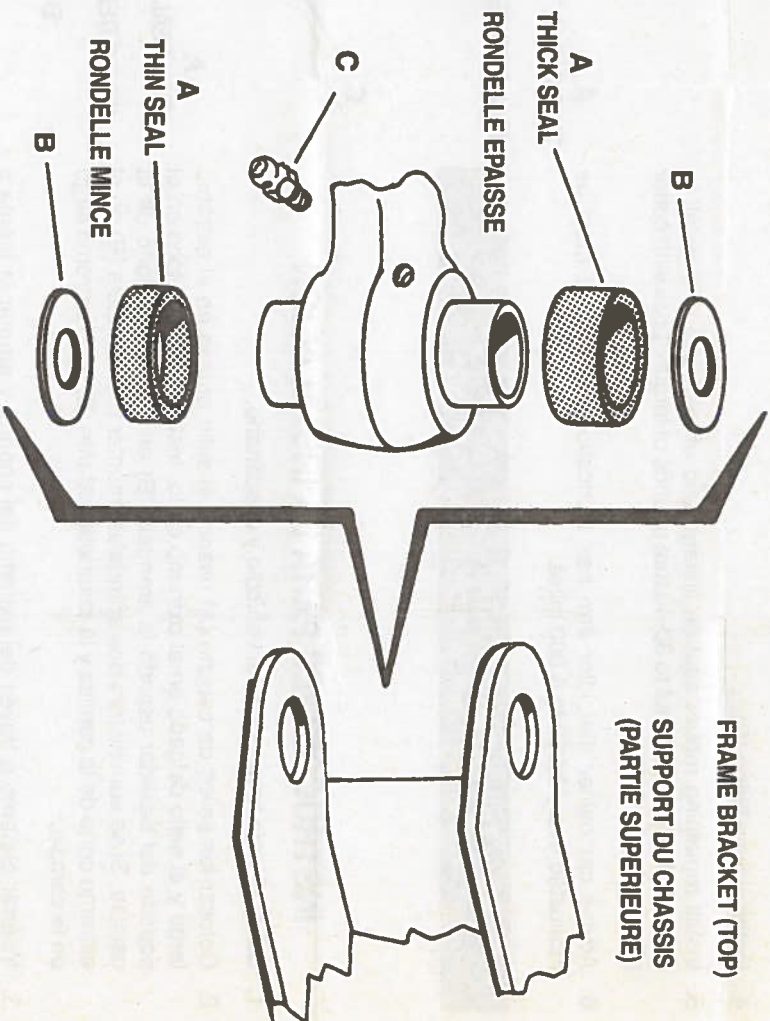
MODE DE POSAGE

1. Démontez le vieux bras de renvoi (Idler Arm) du véhicule; le mettre à l'écart.
2. Glissez les bagues en caoutchouc "A" sur la douille du bras de renvoi neuf en plaçant la bague épaisse sur le col le plus allongé et la bague mince de l'autre côté. Raccordez le bras de renvoi au support du châssis; utiliser les bagues "B" si le nécessaire en contient, et, en glisser une à chacun des bouts de la douille.
3. Boulonner le support et serrer l'écrou à 55-65 lb/pi. de torsion.
4. Poser le raccord-graisseur "C"
5. Placer la dernière bague en caoutchouc et raccorder le bras de renvoi à la barre d'accouplement. Serrer l'écrou à 30-40 lb/pi. de torsion. Bloquer l'écrou avec une goupille.
6. Ce bras de renvoi est pourvu d'un raccord-graisseur, conseiller au propriétaire de la voiture de le faire graisser à tous les 2,000 ou 4,000 milles.

NOTA: CE JEU PEUT CONTENIR DES GRAISSEURS AUTOTRAUDEUR S'ADAPTANT A DES TROUS FILETES OU NON FILETES.

NOTE: After installation, check clearance between the steering linkage and the oil pan, torsion bars, and exhaust pipe while turning the wheels thru their complete arc of travel, to extreme left and right positions. If wheel movement is obstructed due to linkage contact, check vehicle for loose motor mounts, or for bent frame or idler arm bracket, etc.

NOTE: The parts in this kit are designed to replace the worn or non-functioning original equipment parts in the vehicle as produced by the car factory. These parts are not designed for installation on vehicles where the suspension and/or steering systems have been modified for racing, competition, or any other purpose.



NOTA: le montage terminé, vérifier le jeu qu'il y a entre les pièces de la timonerie (steering linkage) et le carter du moteur, les barres de torsion et le tube d'échappement. Pour ce faire, tourner les roues sur tout le trajet de leur arc, de l'extrême gauche à l'extrême droite, si les pièces de timonerie restreignent le mouvement des roues, voir si les supports du moteur sont bien serrés, voir si le châssis n'est pas faussé, voir si le support du bras de renvoi n'est pas arqué, etc....

NOTA: Les pièces de ce kit sont fabriquées en fonction du remplacement des pièces d'origine usées ou hors d'état de service, des véhicules tels qu'ils sont produits par les fabricants d'automobiles. Ces pièces ne sont pas destinées aux véhicules dont la suspension et/ou la conduite a été modifiée en vue des courses automobiles ou pour tout autre motif.