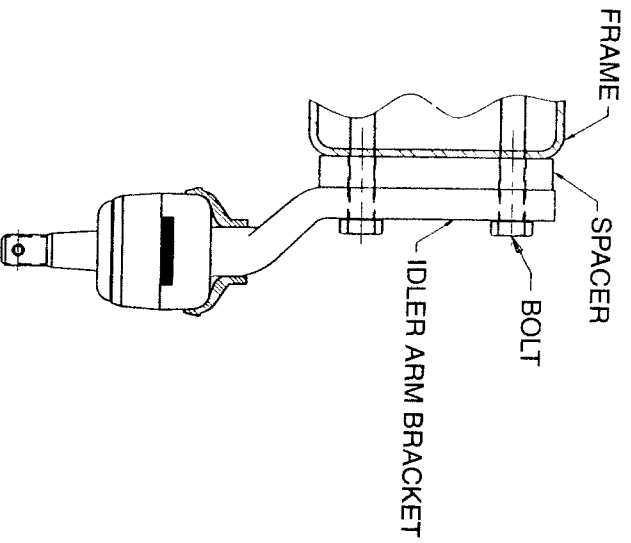


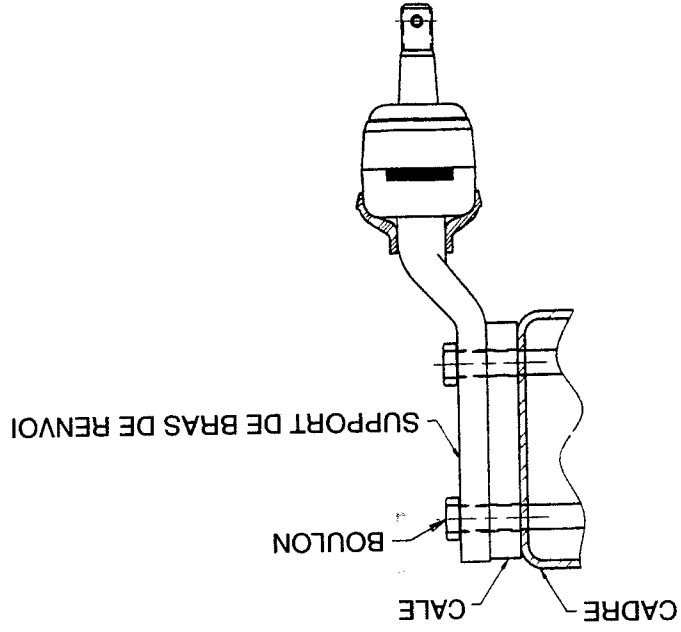
INSTRUCTION SHEET

POSITION SPACER BETWEEN FRAME AND IDLER ARM BRACKET



Form 3976

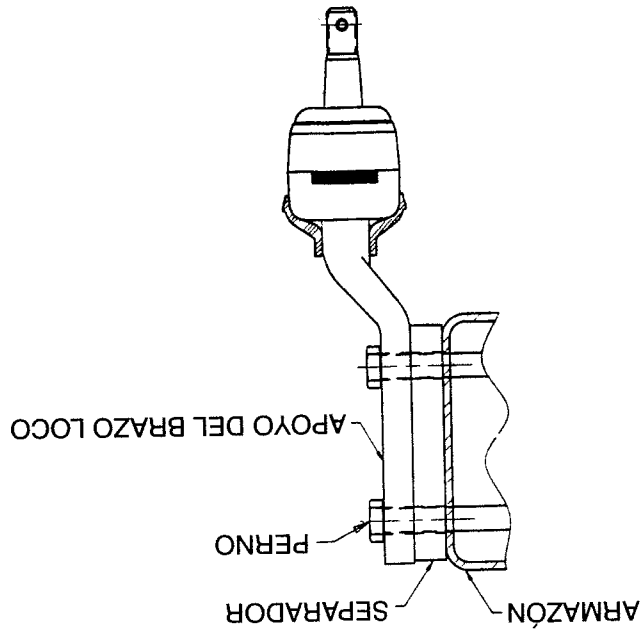
Form 3976



PLACER LA CALE ENTRE LE CADRE ET LE SUPPORT DU BRAS DE RENVOI

FEUILLET D'INSTRUCTIONS

IMPRIME 3976



SITÚE EL SEPARADOR ENTRE EL ARMAZÓN Y EL APOYO DEL BRAZO LOCO

HOJA DE INSTRUCCIONES

FORMULARIO 3976