

## INSTALLATION INSTRUCTIONS FOR UPPER BALL JOINT

## INSTRUCTIONS D'INSTALLATION D'UN JOINT À ROTULE SUPÉRIEUR

## INSTRUCCIONES DE LA INSTALACION DE LA ARTICULACIÓN DE RÓTULA SUPERIOR

FORM NUMBER  
4229

P.O. Box 7224, St. Louis, MO 63177 Printed in U.S.A.

**NOTE:** The enclosed Ball Joint is a replacement joint design and will replace the O.E.M. design used on 1991-94 Ford Motor vehicles. The early O.E.M. design joint had an elongated mounting hole at the inboard position. The replacement design has the elongated mounting hole in the outboard position. This design change allows the same joint to be installed on both the left or right side of a vehicle.

**The steering knuckle must be replaced in any and all cases of broken, bent, or loose ball joint studs in knuckle.**

**! CAUTION:** Proper service and repair procedures are essential for the safe and reliable installation of chassis parts, and require experience and tools specially designed for the purpose. These parts **MUST** be installed by a qualified mechanic, otherwise an unsafe vehicle and/or personal injury could result.

**! WARNING:** Before attempting to remove stud from steering knuckle, make sure the stud of the old ball joint was firmly seated in the hole in the steering knuckle. If the ball joint stud was loose in the steering knuckle, or if any out-of-roundness, deformation or damage is observed, the **STEERING KNUCKLE MUST BE REPLACED**. Failure to replace a damaged or worn steering knuckle may cause loss of steering ability because the ball joint **STUD MAY**

**NOTE:** Le joint à rotule ci-joint est une pièce de rechange qui remplace le joint d'origine installé sur les véhicules Ford 1991-1994. Le modèle de joint antérieur était muni d'un trou de montage allongé intérieur tandis que le modèle de rechange est muni d'un trou de montage allongé extérieur. Ainsi, celui-ci peut être installé du côté gauche ou droit d'un véhicule.

**Le pivot de fusée doit toujours être remplacé lorsque le goujon du joint à rotule est endommagé ou lâche.**

**! ATTENTION:** Des opérations d'entretien et de réparation appropriées sont indispensables pour assurer l'installation sûre et fiable des pièces de châssis; elles nécessitent de l'expérience et des outils spécialement conçus à cette fin. Ces pièces **DOIVENT** être installées par un mécanicien qualifié; autrement, le véhicule réparé pourrait ne pas être sécuritaire, et des blessures pourraient s'ensuivre.

**! MISE EN GARDE:** Avant de tenter d'enlever le goujon du pivot de fusée, s'assurer que le goujon du vieux joint à rotule est fermement assis dans le trou conique du pivot de fusée. Si ce goujon est lâche ou qu'un faux rond, une déformation ou des dommages sont décelés, **IL FAUT REMPLACER LE PIVOT DE FUSÉE**; autrement, il peut s'ensuivre le mauvais fonctionnement du sys-

**NOTA:** La rótula de articulación de bola que se encuentra en este paquete esta diseñada y reemplazará el diseño de rótula O.E.M. utilizada en los automobiles FORD años 1991-94. El viejo diseño O.E.M. tenía alargado la cavidad del cuadro de montadura en una posición hacia dentro. El diseño que lo reemplaza tiene la cavidad del cuadro alargado en una posición hacia afuera. Este nuevo tipo de diseño va a permitir que la misma rótula pueda instalarse en los dos lados del automovil.

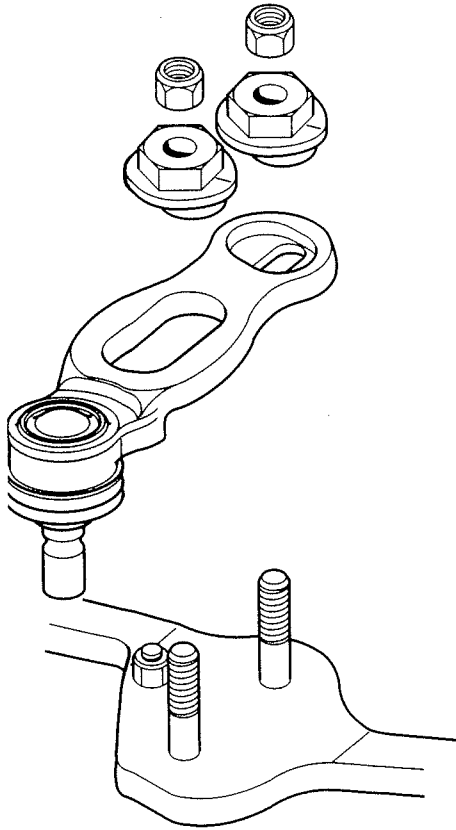
**El muñón de dirección debe ser reemplazado siempre que se haya roto, doblado o soltado algún perno prisionero de la articulación de la rótula en el muñón.**

**! PRECAUCIÓN:** Los procedimientos correctos de mantenimiento y reparación son esenciales para la instalación segura y confiable de las piezas del chasis y se necesita experiencia y herramientas diseñadas especialmente para ese fin. Estas piezas **DEBEN** ser instaladas por un mecánico calificado, no hacerlo podría ocasionar la falta de seguridad del vehículo y/o lesiones personales.

**! ADVERTENCIA:** Antes de tratar de quitar el perno prisionero del muñón de dirección, asegúrese de que el perno prisionero de la vieja articulación de rótula haya estado firmemente alojado en el orificio ahu-

**BREAK** and cause the wheel to separate from the vehicle.

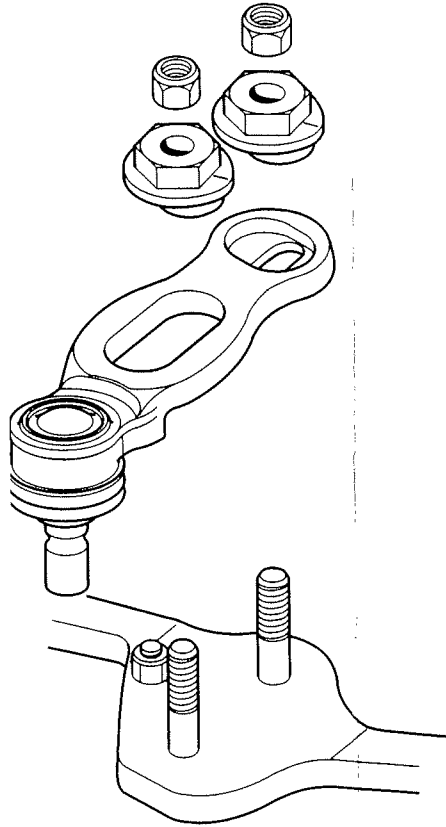
**! WARNING:** Eye protection is recommended during the following repair procedure.



1. Raise the front of vehicle by the frame behind the front suspension and secure it safely.
2. Remove the wheel and tire assembly.
3. Position a jack under the front suspension lower arm to support the spring load during disassembly.
4. Remove the retaining nut and pinch bolt from the knuckle securing the upper ball joint stud.
5. Mark the approximate location of the alignment cams for reference during assembly.
6. Remove the two nuts securing the ball joint to the upper control arm and remove the ball joint.
7. Install new ball joint stud and pinch bolt into knuckle and torque to 56-77 ft.-lbs. (76-104 N-m).
8. Install alignment cams to previously marked location and torque new nuts to 107-129 ft.-lbs. (145-175 N-m).

tème de direction étant donné que le **GOUJON DU JOINT À ROTULE** pourrait se casser et que, par conséquent, le véhicule pourrait perdre sa roue.

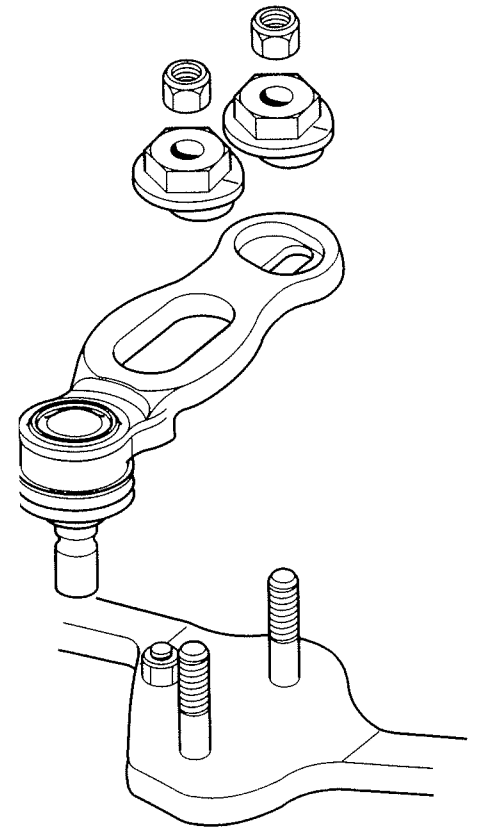
**! MISE EN GARDE:** Il est recommandé de porter des lunettes de protection pour effectuer la réparation suivante.



1. Élever et soutenir solidement l'avant du véhicule, sous le châssis, derrière la suspension avant.
2. Enlever la roue.
3. Placer un vérin sous le bras inférieur de suspension avant afin de soutenir la charge du ressort pendant le démontage.
4. Enlever du pivot l'écrou de retenue et la ferrure de serrage qui retiennent le goujon du joint à rotule supérieur.
5. Marquer la position approximative des cames de centrage pour s'y référer pendant l'assemblage.
6. Retirer les deux écrous qui retiennent le joint à rotule et le bras de suspension supérieur, puis enlever le joint à rotule.
7. Installer le goujon du joint à

sado en el muñón de dirección. Si el perno prisionero de la articulación de rótula estaba flojo en el muñón de dirección, o si observa algún ovalamiento, deformación o daño, **DEBE REEMPLAZAR EL MUÑÓN DE DIRECCIÓN.** No reemplazar un muñón dañado o gastado puede ocasionar la pérdida de la capacidad de dirección debido a que el **PERNO PRISIONERO DE LA ARTICULACIÓN DE RÓTULA PUEDE ROMPERSE** y hacer que la rueda se desprenda del vehículo.

**! ADVERTENCIA:** Se recomienda proteger los ojos durante los siguientes procedimientos de reparación:



1. Levante la parte delantera del vehículo por el bastidor que está detrás de la suspensión delantera y asegúrela bien.
2. Quite el conjunto de la rueda y el neumático.
3. Coloque un gato debajo del brazo inferior de la suspensión delantera para sujetar el muelle helicoidal durante el desmontaje.
4. Quite la tuerca de retención y el perno de compresión del muñón

9. Replace the wheel and tire assembly and lower vehicle from jacks.
10. Check and adjust the front wheel alignment to factory specifications. Note that turning the cam nearest the tire adjusts caster while the inner cam adjusts camber.
11. Road test vehicle.

- rotule et la ferrure de serrage neufs dans le pivot, puis serrer à 56-77 lb-pi (76-104 N-m).
8. Installer les cames de centrage à l'endroit marqué précédemment, puis serrer les écrous neufs à 107-129 lb-pi (145-175 N-m)
  9. Installer la roue, puis descendre le véhicule.
  10. Rectifier la géométrie du train avant du véhicule selon les spécifications du fabricant. Il est à noter que de tourner la came située près du pneu règle la chasse et que la came interne sert au réglage du carrossage.
  11. Faire un test routier.

- que asegura el perno prisionero de la articulación de rótula superior.
5. Marque el lugar aproximado de las levas de alineación para referencia durante el montaje.
  6. Quite las dos tuercas que aseguran la articulación de rótula al brazo de control superior y quite la articulación de rótula.
  7. Instale el perno prisionero y el perno de compresión de la nueva articulación de rótula en el muñón y aplique una torsión de 56-77 libras x pie. (76-104 N•m).
  8. Instale las levas de alineación en los lugares marcados previamente y aplique a las nuevas tuercas una torsión de 107-129 libras x pie. (145-175 N•m).
  9. Vuelva a colocar el conjunto de la rueda y el neumático y quite los gatos para bajar el vehículo.
  10. Revise y ajuste la alineación de la rueda delantera según las especificaciones de la fábrica. Tenga presente que girar la leva que está más cerca de la rueda, ajusta la inclinación del eje delantero, mientras que la leva interior ajusta la inclinación de las ruedas delanteras.
  11. Pruebe el vehículo en la carretera.

