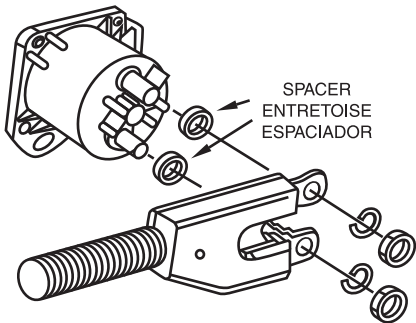


SHT999952B



If this connector is used in your application, install the 2 spacers as shown.

Si ce connecteur est utilisé sur l'application, installer les 2 entretoises comme illustré.

Si va a usar este conector para esta aplicación, use los 2 espaciadores tal y como se ilustra.