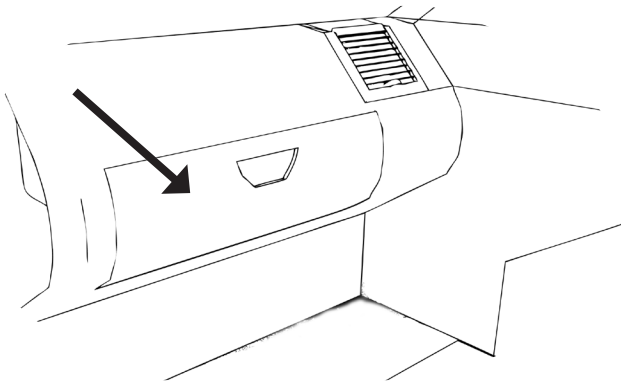
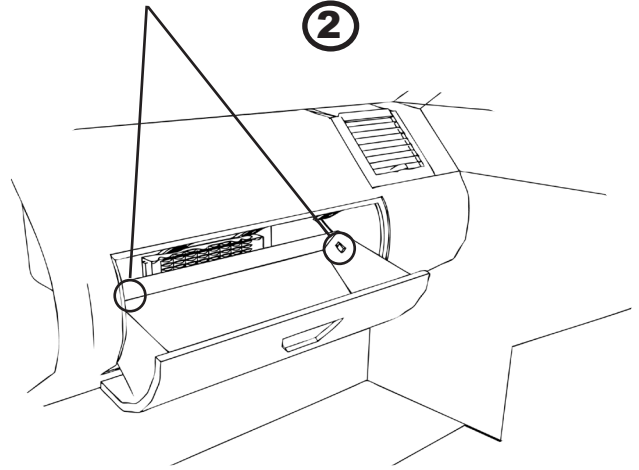


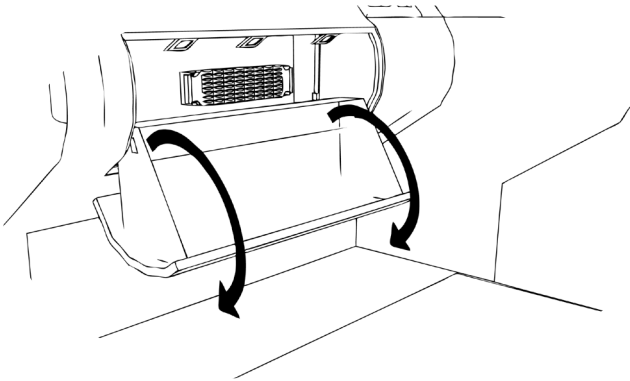
①



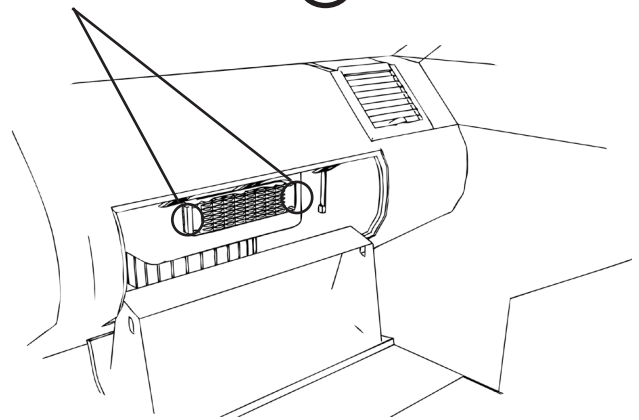
②



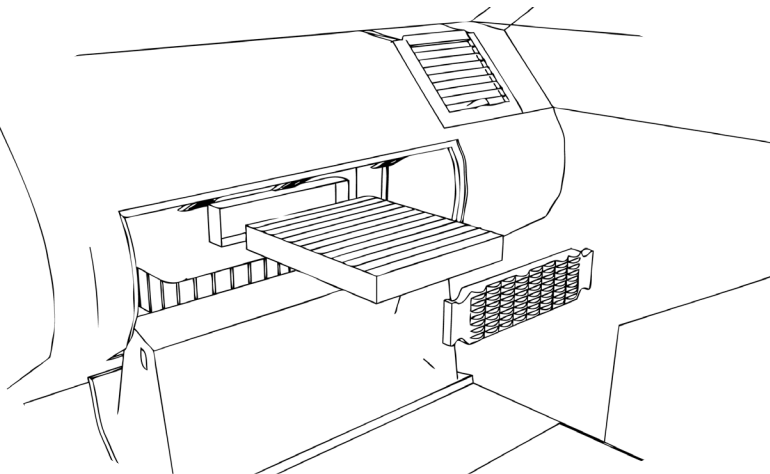
③



④



⑤



REMOVE USED FILTER NOTE THE DIRECTION OF THE FLOW ARROWS

RETIRE EL FILTRO USADO OBSERVE LA DIRECCIÓN DE LAS FLECHAS DE FLUJO

RETIREZ LE FILTRE USÉ, EN NOTANT LE SENS DES FLÈCHES DE DÉBIT SUR LE FILTRE.

TO INSTALL NEW FILTER, FOLLOW STEPS IN REVERSE ORDER.  
 PARA INSTALAR EL NUEVO FILTRO, SIGA LOS PASOS EN ORDEN INVERSO.  
 POUR POSER LE FILTRE NEUF, EFFECTUEZ LA POSE DANS LE SENS INVERSE DE LA DÉPOSE.